

AnyWireASLINK System 제품 설명서

ASLINKSENSOR [ASLINK 센서] BS-K1118-M□□-1K

【안전상의 주의】

안전하게 사용하기 위하여 다음과 같은 기호와 표시로 주의사항을 나타내고 있으므로 반드시 준수하십시오.

경고 이 표시는 취급을 잘못된 경우, 사망 또는 중상을 입을 우려가 있는 내용입니다.

주의 이 표시는 취급을 잘못된 경우, 상해를 입거나 물적 손해가 발생할 가능성이 예상되는 내용입니다.

경고

- 시스템 안전성의 고려
본 시스템은 일반 산업용으로 제작되었습니다. 안전 확보를 목적으로 하는 기구나 사고방지 시스템 등 보다 높은 안전성이 요구되는 용도에 적절한 기능을 갖고 있지 않습니다.
- 설치 및 교환 작업 전에는 반드시 시스템 전원을 끄십시오.
- 출력 유닛, 출력 회로를 포함한 혼합 유닛에서 정격 이상의 부하전류 또는 부하단락 등으로 통과전류가 장시간 지속되었을 경우, 발연 및 발화의 우려가 있으므로 외부에 퓨즈 등의 안전장치를 설치하십시오.

주의

- 시스템 전원
DC24V 안정화 전원을 사용하십시오. 안정화 전원이 아닌 전원의 사용은 시스템 오작동의 원인이 됩니다.
- 고압선, 동력선과 분리
AnyWireASLINK는 뛰어난 잡음 여유를 가지고 있지만 전송라인, 입출력 케이블은 고압선이나 동력선과 거리를 두고 부설하여 주십시오.
- 커넥터 접속, 단자 접속
- 커넥터, 접속 케이블에 스트레스가 가해지지 않도록 또한 스트레스가 가해졌을 경우에도 분리되지 않도록 케이블 길이, 케이블 고정방법 등에 주의하십시오.
- 커넥터 내부 또는 단자대에는 금속 이물질 등이 혼입되지 않도록 주의하십시오.
- 금속 이물질에 의한 단락, 배선 결함은 기기에 손상을 줍니다.
- 기기에 외부의 충격이 가해질 우려가 있는 설치방법은 피하십시오. 고장의 원인이 됩니다.
- 전송라인이 작동하고 있을 때 전송라인과 슬레이브 유닛의 접속을 끊거나 재접속하지 마십시오. 오작동의 원인이 됩니다.
- AnyWireASLINK는 아래의 사항에 정해진 사양과 조건 범위 내에서 사용하십시오.

【보증에 관하여】

- 보증기간
납입품의 보증기간은 주문주가 지정한 장소에 납품 후 1년간입니다.
- 보증 범위
위의 보증기간 내에 본 취급설명서에 규정된 제품 사양 범위 내에서 바르게 사용했음에도 불구하고 고장이 발생한 경우, 해당 기기의 고장 부분을 무상으로 교환 또는 수리해 드립니다.
단, 다음에 해당하는 경우에는 보증이 적용되지 않습니다.
(1)사용자의 부적절한 취급 및 사용에 의한 경우.
(2)고장의 원인이 납입품 이외의 사유에 의한 경우.
(3)납품자 이외의 개조 또는 수리에 의한 경우.
(4)기타 천재지변, 재해 등으로 납품자측의 책임으로 보기 어려운 경우.
여기에서 말하는 보증은 납품 대상 개별 제품에 한정되며, 납품 제품의 고장으로 인해 초래된 손해는 포함하지 않습니다.
- 유상수리
보증기간 후의 조사 및 수리는 모두 유상입니다.
또한 보증기간 중에도 상기 보증 범위 이외의 이유로 인한 고장 수리, 고장 원인 조사는 유상입니다.

【형식】

AnyWireASLINK 근접센서: 앰프 내장 타입

| | |
|-----------------|----------------------|
| BS-K1118-M12-1K | M12, 수지 케이스(폴리아릴레이트) |
| BS-K1118-M18-1K | M18, 수지 케이스(폴리아릴레이트) |
| BS-K1118-M30-1K | M30, 수지 케이스(폴리아릴레이트) |

【기능】

| | |
|------|-----------------------|
| 기종 | ASLINKSENSOR 2선식(비절연) |
| 검출방식 | 전자유도 타입 |
| 기능 | 감도 조정값(역치) |
| | 히스테리시스 |
| | 알람 판정값 |
| | 알람 판정시간 |
| | 노멀리 오픈/노멀리 클로즈 |
| | 딜레이 타이머 |
| | 슬레이브 유닛 전압 저하 |
| | 센싱 레벨 저하 |

【포장 내용물에 관하여】

| | |
|-----------------|--------|
| BS-K1118-M12-1K | 본체...1 |
| BS-K1118-M18-1K | 너트...2 |
| BS-K1118-M30-1K | |

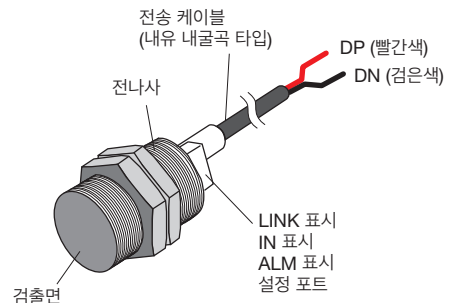
주의 본 기기에는 반드시 부속된 너트를 사용하십시오. 다른 너트를 장착하면 본체 파손의 원인이 되는 경우가 있습니다.

※부착구가 필요한 경우 별도로 구입하십시오.

※본체의 설정은 '어드레스 라이터 ARW-04 (Ver.04-1.01 이후), ARW-03 (Ver.2.10 이후)'이 필요합니다. 함께 준비해 주십시오.



【각부의 명칭】



BS-K1118-M18-1K의 예

[4선식(절연) 터미널 출하시 주의 사항]

공급하는 전원 계통에서 나란히 늘어선 DP, DN, 24V, 0V 선의 총연장이 50m를 초과할 경우에는 'ASLINK 필터 [형식 ANF-01]' 또는 'COSEL 주식회사 [형식 EAC-06-472]'를 나란히 늘어선 기점의 24V, 0V에 직렬로 접속하십시오.

내노이즈성 향상 및 전송신호에 의한 크로스 토크의 영향을 억제하여 신호의 안정화를 도모합니다.

마스터용 전원에서 일괄 공급하는 경우나 로컬 전원에서 공급하는 경우 모두 삽입 대상이 됩니다.

CE 규격에 준거할 경우에는 부설 방법, 거리에 관계없이 'ASLINK 필터 [형식 ANF-01]'를 삽입하십시오.

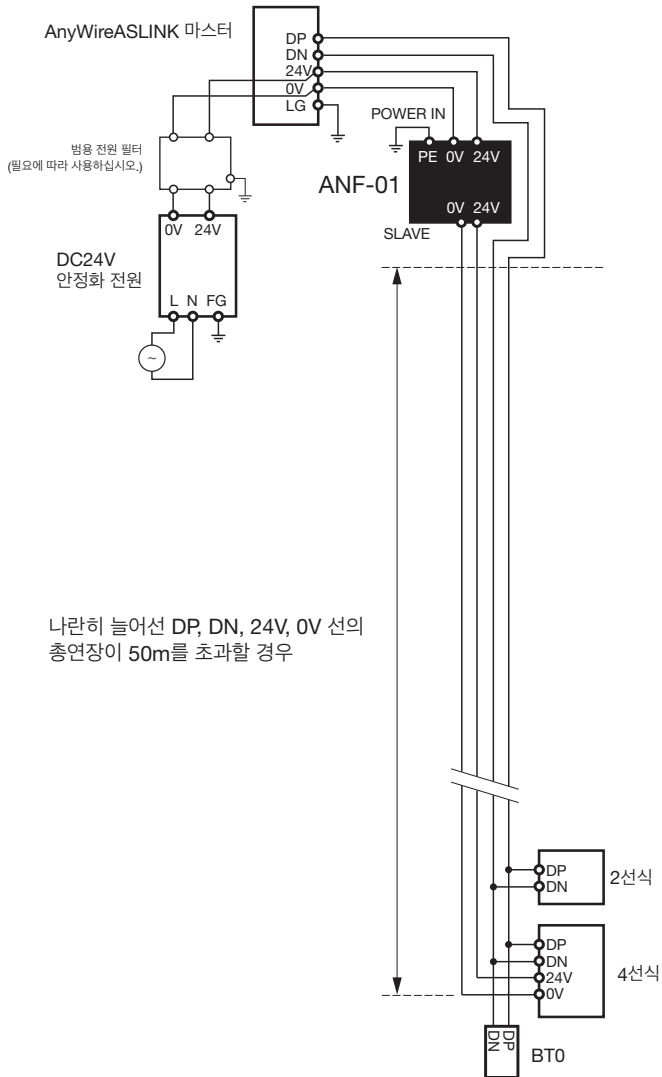
■ 필터 허용 전류값

| 기종 | 형식 | 허용 전류 |
|---------------|------------|-------------|
| ASLINK 필터 | ANF-01 | 최대 5A/DC24V |
| COSEL 주식회사 필터 | EAC-06-472 | 최대 6A/DC24V |

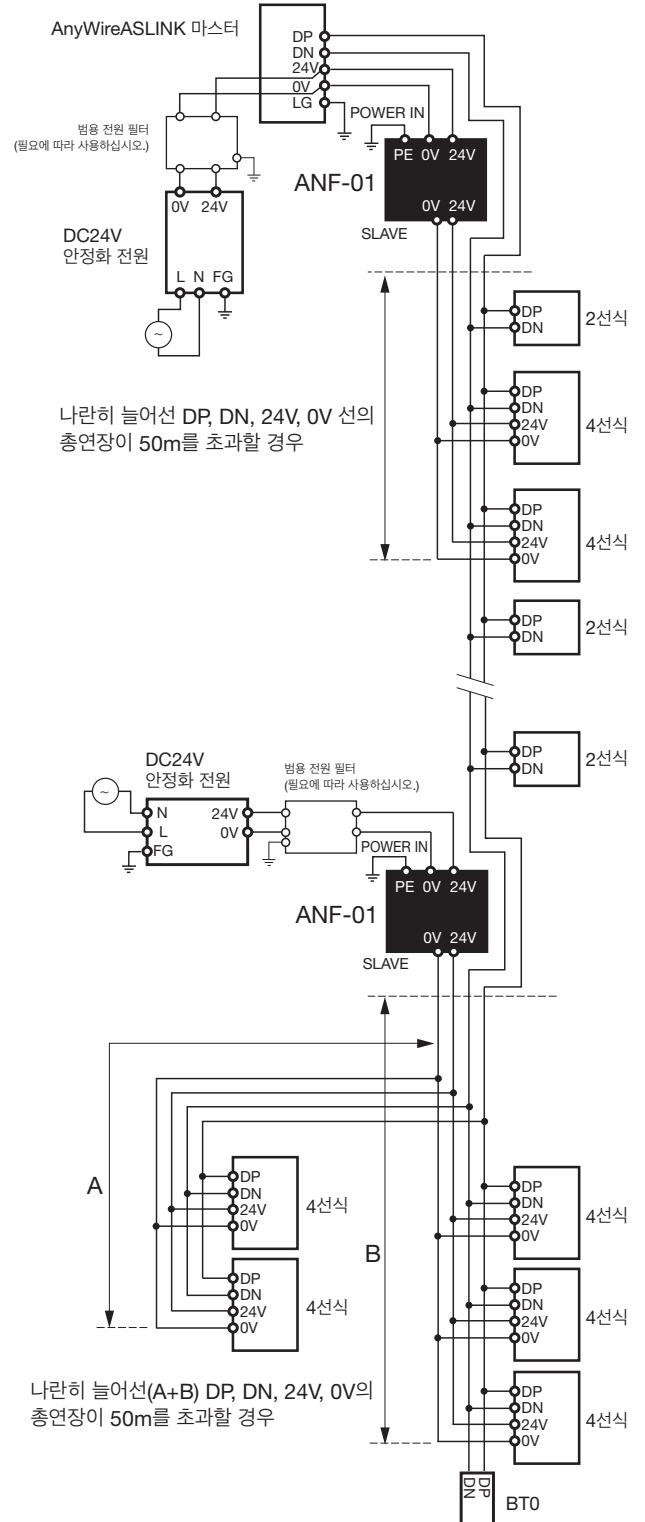
■ AnyWire 형식: ANF-01 접속 예

(그림은 설명용 결선도입니다. 실제 단자 배열은 각 기기에 맞춰 주십시오.)

① 일괄적으로 전원 공급



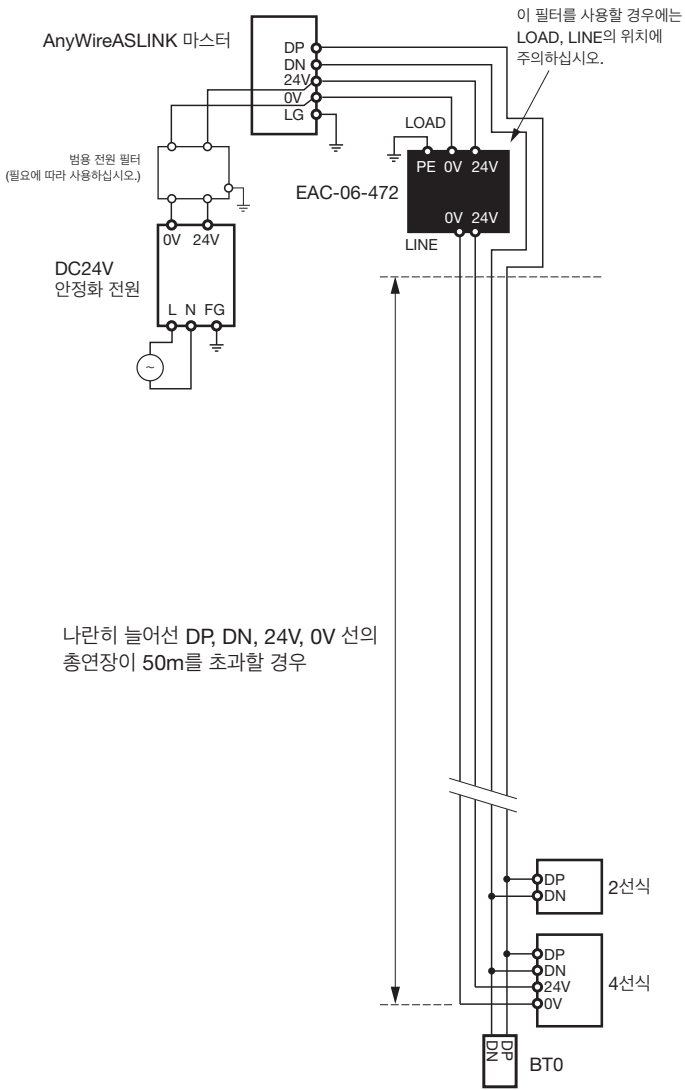
② 로컬 전원 공급·분기



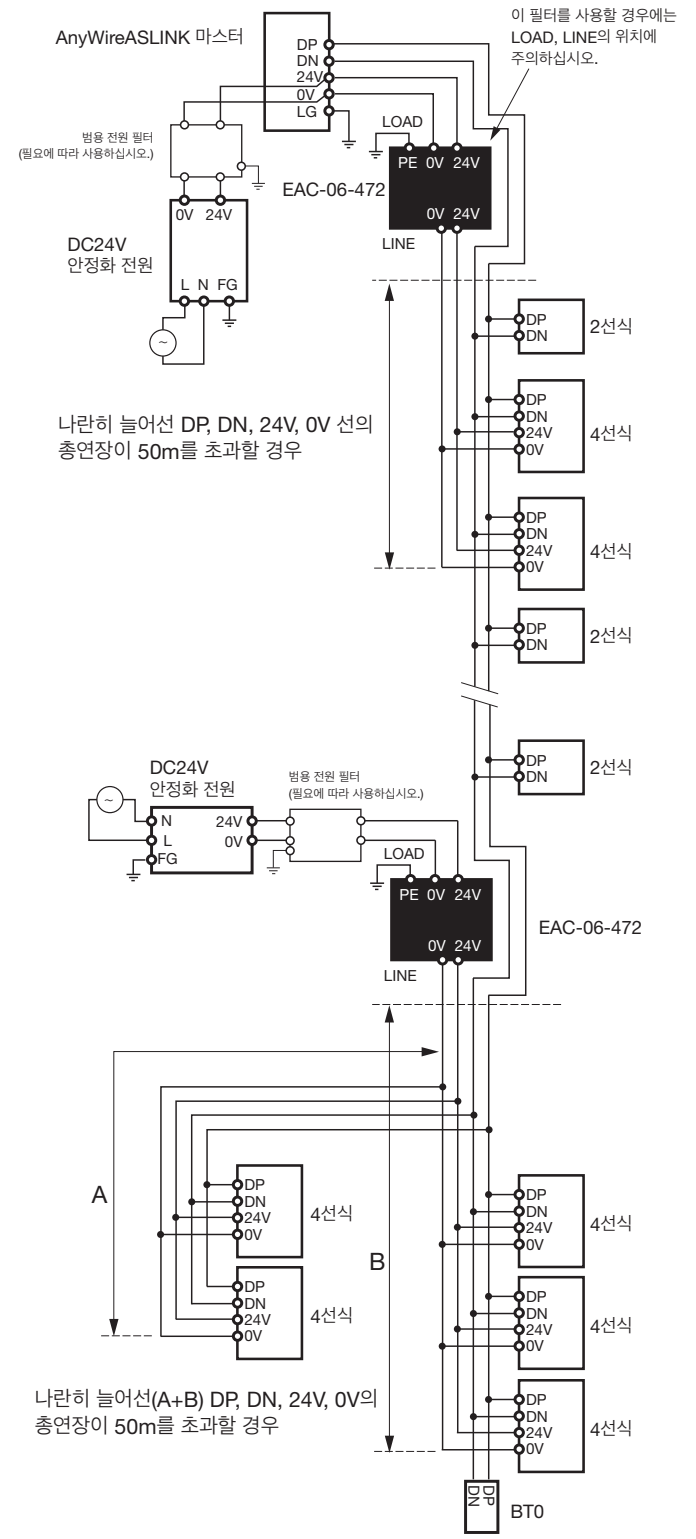
■ COSEL 주식회사 형식: EAC-06-472 접속 예

(그림은 설명용 결선도입니다. 실제 단자 배열은 각 기기에 맞춰 주십시오.)

① 일괄적으로 전원 공급

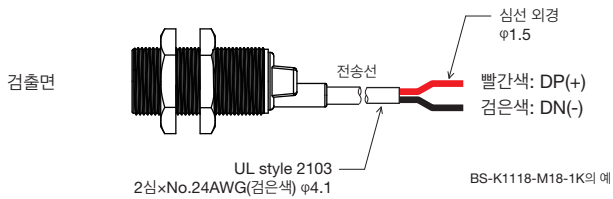


② 로컬전원 공급·분기



【접속 방법】

AnyWireASLINK 전송라인(DP, DN)과 접속합니다.
DP, DN은 극성이 있으므로 정확하게 접속하십시오.

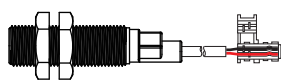
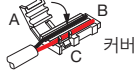


■ 전송선 단부에 LP 커넥터를 장착하는 예

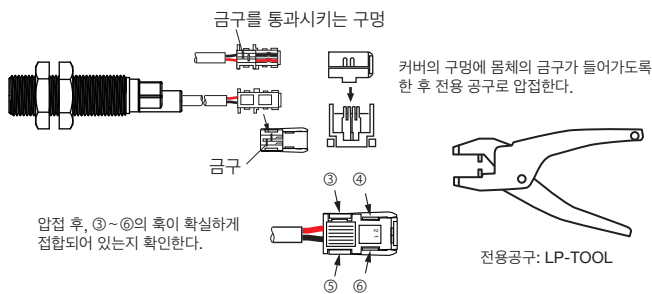
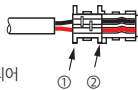
적용 LP 커넥터: LP2-PWH-10P (2P), LP4-WW-10P (4P)

※이하의 설명도는 LP2-PWH-10P의 예입니다.

커버의 힌지축(1핀)이 검은색 선(DN)이 되도록 선을 홈에 넣은 후 A를 B측으로 접어넣고 흑C를 겹쳐서 고정합니다.



커버를 장착한 상태.
①, ②의 축이 접합되어 있는지 확인한다.



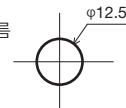
LP4-WW-10P의 경우 1핀(DN), 2핀(DP), 3, 4핀은 비워두고 압접하십시오.

【설치 예】

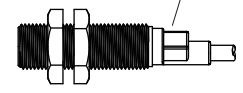
다시 설정을 변경하는 것이 예상되는 경우에는 설정 포트가 보이도록 설치하십시오.

<BS-K1118-M12-1K>

·설치 구멍 지름



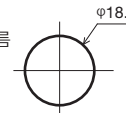
설정 포트



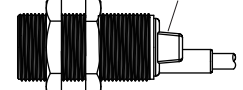
조임토크: 0.78N·m

<BS-K1118-M18-1K>

·설치 구멍 지름



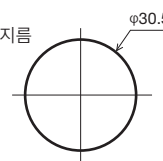
설정 포트



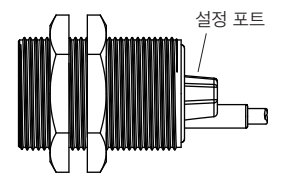
조임토크: 2.0N·m

<BS-K1118-M30-1K>

·설치 구멍 지름



설정 포트



조임토크: 2.0N·m

⚠ 주의

본체를 고정할 때는 케이블, 접속 커넥터 등에 스트레스가 가해지지 않도록 여유를 두십시오. 나사는 과도하게 조이지 마십시오. 고장의 원인이 됩니다.

【설치 장소】

- 진동이나 충격이 직접 본체에 전달되지 않는 장소
- 결로하지 않는 장소
- 부식성 가스, 가연성 가스, 유황을 함유한 분위기가 없는 장소
- 고전압, 대전류의 케이블에서 떨어진 장소
- 서보, 인버터 등 고주파 노이즈가 발생하는 케이블 컨트롤러에서 떨어진 장소
- 직사광선이 닿지 않는 장소

【사용상의 주의사항】

- 이 유닛은 AnyWireASLINK 전송선에 접속하여 사용하는 제품입니다. 시퀀서의 I/O 카드 등에 직접 접속하더라도 동작하지 않습니다.
- 적정한 전압 범위에서 사용하십시오.
- 본체 부속의 전송선도 총연장에 포함하십시오.

【각종 설정】

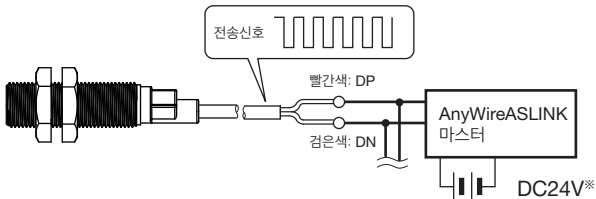
■ 항목

어드레스 번호 설정 티칭 파라미터 설정

■ 어드레스 라이터 조작의 공통 순서

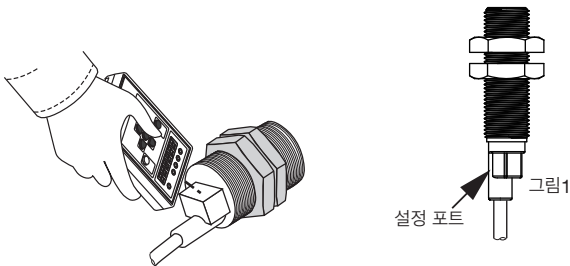
반드시 AnyWireASLINK 마스터 유닛에 접속하여 사용하십시오.
조작에는 '어드레스 라이터 ARW-04 (Ver.04-1.01이후),
ARW-03 (Ver.2.10이후)'이 필요합니다.
조작 방법의 자세한 내용은 어드레스 라이터의 제품설명서를 참고하십시오.

1. AnyWireASLINK 슬레이브를 AnyWireASLINK 마스터 유닛에 접속합니다.
전송신호(DP, DN)를 공급한 상태에서 어드레스 라이터로 설정하십시오.



※ 접속하는 전원은 반드시 DC24V
안정화 전원을 사용하십시오.

2. 설정은 모든 AnyWireASLINK 기기에 대하여 필요합니다.
본체의 설정 포트(그림1)에 어드레스 라이터를 향하게 하여 설정합니다.
(설정 포트에 투수광부를 가능한 한 근접시키십시오.)



※ [WRITE]모드로 설정을 변경했을 경우, 시스템의 재기동 후에 설정이 반영됩니다.
[DIRECT WRITE]모드로 설정을 변경했을 경우, 기입이 완료된 시점에서 설정이 반영됩니다.

※ 본 기기를 병렬 배치한 경우 리모트 헤드(ARW-RH)를 병용하고, 목적 이외의 터미널에 기입되지 않도록 하십시오.

어드레스 번호 설정

어드레스 번호는 그 터미널로 전송 프레임의 몇 번째부터 점유시킬지 선두 번호를 설정하는 것입니다.

"0~254"의 범위에서 어드레스 번호를 설정합니다.



주의 터미널 출하 시, 비설정을 나타내는 어드레스 번호 '255'로 설정되어 있습니다.
어드레스 번호 설정치가 '255'인 경우, 터미널은 입출력 작동을 실시하지 않습니다.
반드시 어드레스 번호 설정치를 '0~254'의 범위 내로 설정한 후에 사용하십시오.

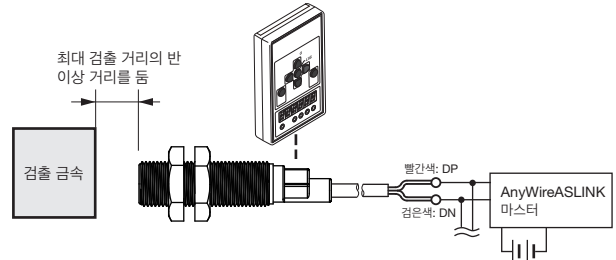
티칭

ASLINKSENSOR에 워크 유/워크 무의 상태를 기억시킵니다.

설정은 실제로 사용하는 워크에서 실시하십시오.
또한 설정할 때는 최대 검출 거리의 50% 이상 거리를 둔 상태에서 실시하십시오.

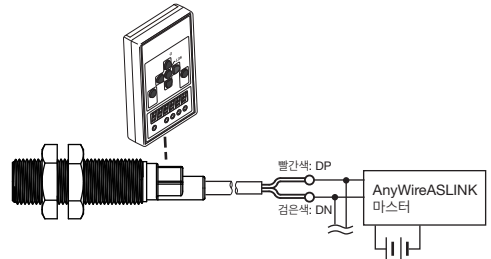
[SET ON 설정]

검출 금속이 있는 상태에서 설정하십시오.



[SET OFF 설정]

검출 금속이 없는 상태에서 설정하십시오.



파라미터 설정

■ 역치의 설정

검출 유무를 판정하는 센싱 레벨의 역치를 설정합니다.

※티칭으로 기억한 검출 상태의 차이를 100%로 합니다.

·어드레스 라이터(ARW-04, ARW-03) : 파라미터 01

| 변수 | 단위 |
|---------|----|
| 0 - 100 | % |

출하 시: BS-K1118-M12 : 6
BS-K1118-M18 : 10
BS-K1118-M30 : 12

■ 히스테리시스의 설정

검출 상태가 OFF→ON 후 ON→OFF하는데 필요한 센싱 변화량을 설정합니다.

·어드레스 라이터(ARW-04, ARW-03) : 파라미터 02

| 변수 | 단위 |
|---------|----|
| 0 - 100 | % |

출하 시: 5

■알람값 Hi의 설정

알람 판정값의 상한을 설정합니다.

·어드레스 라이터(ARW-04, ARW-03) : 파라미터 03

| 변수 | 단위 |
|---------|----|
| 0 - 100 | % |

출하 시: 80

※알람값은 Hi>Lo 가 되도록 설정하십시오.

■알람값 Lo의 설정

알람 판정값의 하한을 설정합니다.

·어드레스 라이터(ARW-04, ARW-03) : 파라미터 04

| 변수 | 단위 |
|---------|----|
| 0 - 100 | % |

출하 시: BS-K1118-M12-1K : 7
BS-K1118-M18-1K : 11
BS-K1118-M30-1K : 13

※알람값은 Hi>Lo 가 되도록 설정하십시오.

■알람값 감시시간의 설정

알람 판정값의 감시시간을 설정합니다.

·어드레스 라이터(ARW-04, ARW-03) : 파라미터 05

| 변수 | 단위 |
|---------|-------|
| 3 - 255 | 100ms |

출하 시: 50

■노멀리 오픈/노멀리 클로즈의 설정

노멀리 오픈/노멀리 클로즈를 설정합니다.

·어드레스 라이터(ARW-04, ARW-03) : 파라미터 06

| 변수 | 내용 |
|----|----------------------|
| 0 | 노멀리 오픈 위크있음으로 ON |
| 1 | 노멀리 클로즈 위크없음으로 ON |

출하 시: 0

■작동 모드 변경의 설정

알람 진단 기능의 유무를 설정합니다.

·어드레스 라이터(ARW-04, ARW-03) : 파라미터 07

| 변수 | 내용 |
|----|---------------------|
| 0 | 간이모드 알람 진단 기능 무효 |
| 1 | 노멀모드 알람 진단 기능 유효 |

출하 시: 0

■딜레이 타이머 ON/OFF의 설정

ON 딜레이 타이머/OFF 딜레이 타이머의 설정을 합니다.

·어드레스 라이터(ARW-04, ARW-03) : 파라미터 10

| 변수 | 내용 |
|----|-------------------------------------|
| 0 | 딜레이 타이머 무 딜레이 타이머 무효 |
| 1 | ON 딜레이 타이머 ON 딜레이 타이머 유효 |
| 2 | OFF 딜레이 타이머 OFF 딜레이 타이머 유효 |
| 3 | ON/OFF 딜레이 타이머 ON/OFF 딜레이 타이머 유효 |

출하 시: 0

■딜레이 타이머 값의 설정

파라미터 10에서 딜레이 타이머를 설정한 경우 딜레이 시간을 설정할 수 있습니다.

·어드레스 라이터(ARW-04, ARW-03) : 파라미터 11

| 변수 | 단위 |
|---------|------|
| 0 - 255 | 10ms |

출하 시: 0

주의 파라미터 【08, 09, 12~19】는 내부 설정에 관한 항목입니다. 설정하지 마십시오.

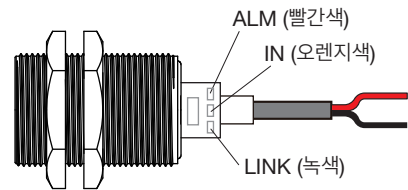
【모니터 표시】

본체의 작동 상태를 LED로 표시합니다.

정상상태: LINK 점멸, ALM 소등, IN ON 점등/OFF 소등

| 명칭 | 표시 상태 | 내용 |
|-----------|----------------------|---|
| LINK (녹색) | 점등 | 전송신호 이상 |
| | 점멸 | 전송 신호가 정상 공급 |
| | 소등 | 전송신호 없음 |
| ALM (빨간색) | 점등 | 센싱 레벨 저하* |
| | 점멸 | 슬레이브 유닛 전압 저하 |
| | 소등 | 정상 |
| LINK ALM | 교대 점멸 LINK ALM | 마스터 유닛이 이 유닛의 ID(어드레스) 중복 또는 미설정으로 검지한 경우 |
| IN (오렌지색) | 점등 | ON |
| | 소등 | OFF |

※알람 진단 기능 유효시에만



【트러블슈팅】

본체의 LED가 아래의 표시로 되었을 경우에는 다음과 같이 대처하십시오.

| LINK | IN | ALM | 원인 | 처치 |
|----------------|------|------------------------|---|--|
| ○ 소등 | ○ 소등 | ○ 소등 | ·ASLINKSENSOR가 AnyWireASLINK 시스템에 접속되어 있지 않다. ·AnyWireASLINK 시스템 자체의 전원이 투입되어 있지 않다. | ·ASLINKSENSOR와 AnyWireASLINK 간에 단선된 곳이 없는지 확인한 후, 접속하십시오. ·AnyWireASLINK 시스템의 전원 상황을 확인한 후, 전원을 투입하십시오. |
| ● 점등 | ○ 소등 | ○ 소등 | ·직접 24-0V 전원에 접속되어 있습니다. | ·AnyWireASLINK 시스템에 재접속하십시오. |
| ◎ 점멸 (0.5초 교대) | ○ 소등 | ◎ 점멸 (0.5초 교대) | ·ASLINKSENSOR가 어드레스 번호 255(출하 시 설정) 상태입니다. ·ASLINKSENSOR가 다른 유닛과 어드레스 번호가 중복되어 있습니다. | ·255 이외의 어드레스 번호를 설정하십시오. ·그 밖에 동일한 애러가 표시되고 있는 유닛을 찾아 그것과 다른 어드레스 번호를 설정하십시오. |
| - | - | ◎ 점멸 (0.2초 점등 1.0초 소등) | ·전송신호 레벨저하 검지 상태입니다. | ·동일한 AnyWireASLINK 시스템에 접속되어 있는 유닛 수를 줄이십시오. ·ASLINKSENSOR와 마스터 유닛 간의 전송선을 짧게 하십시오. |
| ◎ 점멸 | - | ● 점등 | ·센싱 레벨이 저하되고 있습니다. | ·ASLINKSENSOR의 상태를 확인하고, 위치 조정, 검출면의 청소 등을 하십시오. |

어드레스 라이터에서 아래의 애러가 표시되었을 경우에는 다음과 같이 대처하십시오.

| 표시 | 원인 | 대처 |
|----------|-----------------|-------------------------------|
| 【E-0303】 | 설정 파라미터가 부정확합니다 | 파라미터를 확인한 후 정확한 파라미터를 설정하십시오. |

아래와 같은 경우에는 다음과 같이 대처하십시오.

| 증상 | 대처 |
|----------------------|---|
| 검출할 수 없다. | ·검출 금속은 적절한 위치에 있습니까? → 검출 금속은 ASLINKSENSOR 검출면에서 적절한 범위 내에 들어 오도록 조정하십시오. ·배선은 정확하게 접속되어 있습니까? → ASLINKSENSOR 전송선이 AnyWireASLINK의 전송라인(DP, DN)에 정확하게 접속되어 있는 것을 확인하십시오. ·AnyWireASLINK 마스터 유닛 및 슬레이브 유닛에 적절한 용량의 전원이 투입되어 있습니까? ·티칭을 실시하였습니까? → 실제로 검출하는 워크로 티칭 설정을 실시하십시오. ·경계의 검출 범위 내에서 사용하고 있습니까? → 경계의 범위 내에서 사용하십시오. |
| 어드레스 라이터에서 설정할 수 없다. | ·배선은 정확하게 접속되어 있습니까? → ASLINKSENSOR 전송선의 접속 상태를 재확인하십시오. ·AnyWireASLINK 시스템에 전원은 투입되어 있습니까? → 전원을 확인하십시오. ·설정 파라미터는 정확합니까? → 파라미터를 확인한 후 정확한 파라미터를 설정하십시오. |

【파라미터와 항목】

| 파라미터 | 변수 | 내용 | 출하 시 변수 |
|-----------------------------|--------|---|---------------------------------|
| 【01.】 역치 | 0-100% | 검출 유무를 판정하는 센싱 레벨의 역치를 설정합니다. | M12 : 6 M18 : 10 M30 : 12 |
| 【02.】 히스테리시스 | 0-100% | 검출 상태가 ON→OFF하는데 필요한 센싱 레벨의 변화량을 설정합니다. | 5 |
| 【03.】 알람값 Hi | 0-100% | 알람 판정값의 상한을 설정합니다. | 80 |
| 【04.】 알람값 Lo | 0-100% | 알람 판정값의 하한을 설정합니다. | M12 : 7 M18 : 11 M30 : 13 |
| 【05.】 알람값 감시시간 | 3-255 | 알람 판정값의 감시시간을 설정합니다. (1=100ms) | 50 |
| 【06.】 노멀리 오픈/ 노멀리 클로즈 | 0 | 노멀리 오픈 | 0 |
| | 1 | 노멀리 클로즈 | |
| 【07.】 작동모드 | 0 | 간이모드 | 0 |
| | 1 | 노멀모드 | |
| 【10.】 딜레이 타이머 ON/OFF | 0 | 딜레이 타이머 무효 | 0 |
| | 1 | ON 딜레이 타이머 | |
| | 2 | OFF 딜레이 타이머 | |
| | 3 | ON/OFF 딜레이 타이머 | |
| 【11.】 딜레이 타이머 값 | 0-255 | 딜레이 시간을 설정합니다. (1=10ms) | 0 |

【사양】

■ 일반 사양

| | |
|------------|------------------------------|
| 사용 주위온도/습도 | -10~60℃, 10~90%RH (결로가 없을 것) |
| 보존 주위온도/습도 | -25~70℃, 10~90%RH (결로가 없을 것) |
| 사용 분위기 | 부식성 가스가 없을 것 |
| 사용 해발*1 | 0~2000m |
| 오염도*2 | 2 이하 |

※1 AnyWireASLINK 기기를 해발 0m인 대기압 이상으로 가압한 환경에서 사용 또는 보존하지 마십시오. 오작동의 원인이 됩니다.

※2 그 기기가 사용되는 환경의 도전성 물질 발생 정도를 나타내는 지표입니다.
오염도 2는 비도전성인 오염 밖에 발생하지 않습니다.
단, 우발적인 응결에 따른 일시적인 도전이 발생할 수 있는 환경입니다.

■ 전송 사양

| | |
|---------|---|
| 사용 전원전압 | 전압 DC24[V]+15~-10% (DC21.6~27.6[V] 리플 0.5[V]p-p max. |
| 전송 방식 | DC전원충전 토탈 프레임·사이클릭 방식 |
| 동기 방식 | 프레임/비트 동기 방식 |
| 전송 순서 | 전용 프로토콜 |
| 접속 형태 | 버스 형식(멀티드롭, T분기, 트리 방식) |
| 접속 점수 | 최대 512점(IN: 256점, OUT: 256점) |
| 접속 대수 | 최대 128대 |
| RAS 기능 | 전송선 단선 검지, 전송선 단락 검지, 전송전원 저하 검지 ID 중복, ID 미설정 검지 |

■ 개별 사양

| | | |
|-----------------------|--|-------------------|
| 점유 점수 | 입력 1점 | |
| 소비전류 | AnyWireASLINK 전송신호(DP, DN)에서 수급 | |
| | M12: 6.9mA | M18: 7.0mA |
| | M30: 7.0mA | |
| 검출방식 | 전자유도 검출 | |
| 실드의 유무 | 실드 타입 | |
| 검출 대상 | 자성금속 | |
| 표준 검출 물체 | M12: 철 12×12×1mm | M18: 철 18×18×1mm |
| | M30: 철 30×30×1mm | |
| 검출 거리 (주위온도 23℃에서) | M12: 2.0mm (max.) | M18: 5.0mm (max.) |
| | M30: 10.0mm (max.) | |
| 안정 검출 거리 | M12: 0~1.6mm | M18: 0~4.5mm |
| | M30: 0~9.0mm | |
| 응차 | 파라미터 설정에 의한다 | |
| 응답시간*3 | 최대 10ms | |
| 온도의 영향 | 23℃일 때의 검출 거리 | |
| | M12: ±20% 이내 | M18: ±10% 이내 |
| | M30: ±10% 이내 | |
| 전압의 영향 | AnyWireASLINK 마스터 공급전원 전압 21.6~27.6V 범위에서 검출 거리의 ±1% 이내 | |
| 보호 구조*4 | IP68 | |
| 질량 (본체·케이블) | M12: 약 30g | M18: 약 38g |
| | M30: 약 70g | |
| 질량 (너트) | M12: 약 1g | M18: 약 2g |
| | M30: 약 3g | |

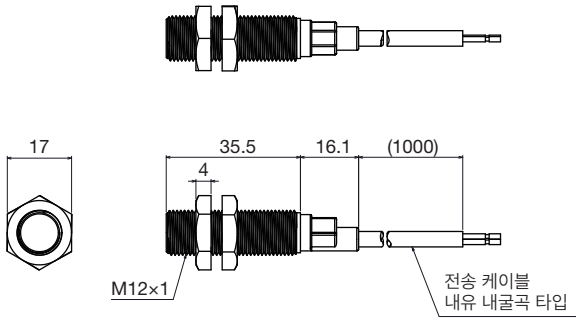
※3 ON 또는 OFF를 검출한 후에 전송신호를 송출할 때까지의 시간.
이 시간+전송 2사이클타임의 시간이 전송 지연시간이 됩니다.

※4 ① 2기압인 물 속에 24시간 담근 후 물의 침수가 없을 것.
② 0℃ 냉수에 1시간⇔70℃인 온수에 1시간의 히트 쇼트 사이클을 20회 반복하여 검출 거리, 절연저항이 성능을 만족하는지 확인.

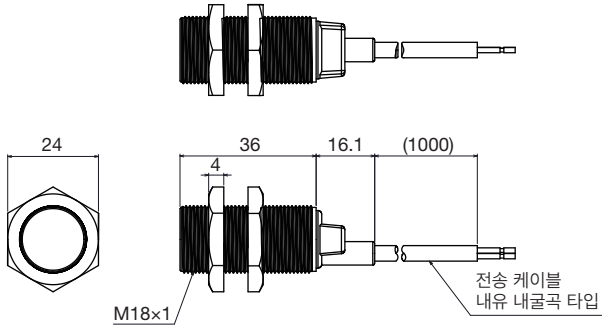
【외형 치수】

단위: mm

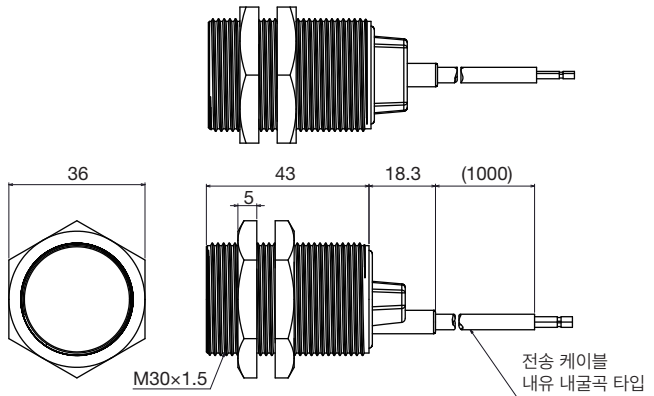
BS-K1118-M12-1K



BS-K1118-M18-1K



BS-K1118-M30-1K



【中国版RoHS指令】

电子信息产品上所示标记是依据SJ/T11364-2006规定,按照电子信息产品污染控制标识要求制定。
本产品的环保使用期限为10年,如果遵守产品说明书中的操作条件使用电子信息产品,不会发生因产品中的有害物质泄漏或突变而导致严重的环境污染、人身事故,或损坏财产等情况。

的产品中有害物质的名称及含量

| 部件名称 | 有害物质 | | | | | |
|------|--------|--------|--------|--------------|------------|--------------|
| | 铅 (Pb) | 汞 (Hg) | 镉 (Cd) | 六价铬 [Cr(VI)] | 多溴联苯 (PBB) | 多溴二苯醚 (PBDE) |
| 安装基板 | × | ○ | ○ | ○ | ○ | ○ |
| 框架 | ○ | ○ | ○ | ○ | ○ | ○ |

本表格依据 SJ/T11364 的规定编制。
○ : 表示该有害物质在该部件所有均质材料中的含量均在GB/T26572规定的限量要求以下。
× : 表示该有害物质至少在该部件的某一均质材料中的含量超出GB/T26572规定的限量要求。



【연락처】

Anywire 주식회사 AnyWire

본사 : 우편번호 617-8550 교토부 나가오카쿄시 바바즈쇼1

문의 : 메일로 문의 info_k@anywire.jp

: 웹 사이트로 문의 http://www.anywire.jp